

电源直控

R26

功能特点 >>

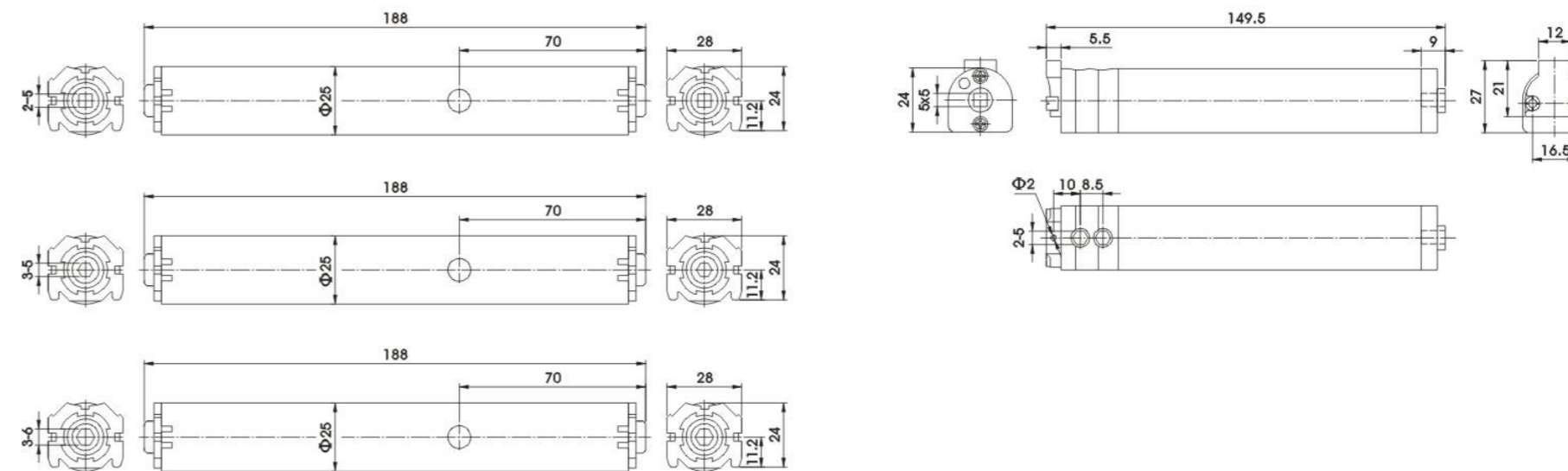
26mm小型双输出轴直流电机，适用于小型罗马帘。
超静音设计，活动式顶槽适配器，可适配多款顶槽。
使用高精度机械式行程限位或电子行程限位。
可配RAEX多款24V直流控制系统。

技术参数 >>

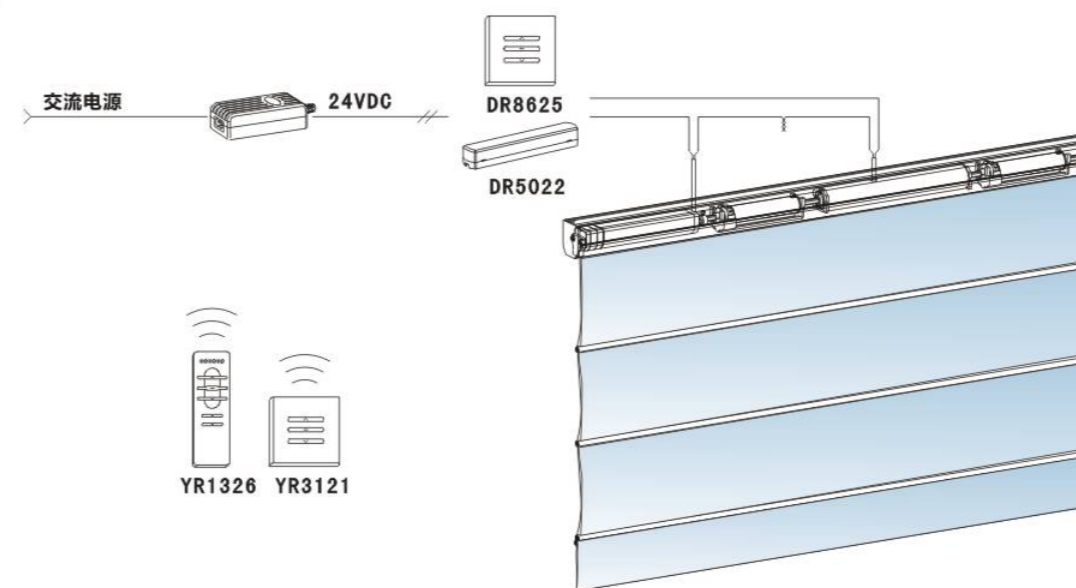
编号	产品型号	额定电压	额定电流	额定扭矩	额定转速	限位行程	防护等级	净重
007006	R26-I	DC24V	0.25A	2×0.7Nm	21rpm	56 Turns	IP40	0.25Kg
007003	R26-II	DC24V	0.25A	2×0.4Nm	42rpm	56 Turns	IP40	0.25Kg



尺寸示意图 >>



控制方式示意图 >>



电源直控

B40

功能特点 >>

40mm双出轴直流电机，适用于罗马帘、百叶帘。

超静音设计，配减震垫效果更佳，且可适配多款顶槽。

快速稳定的机械计数器提供精准行程。

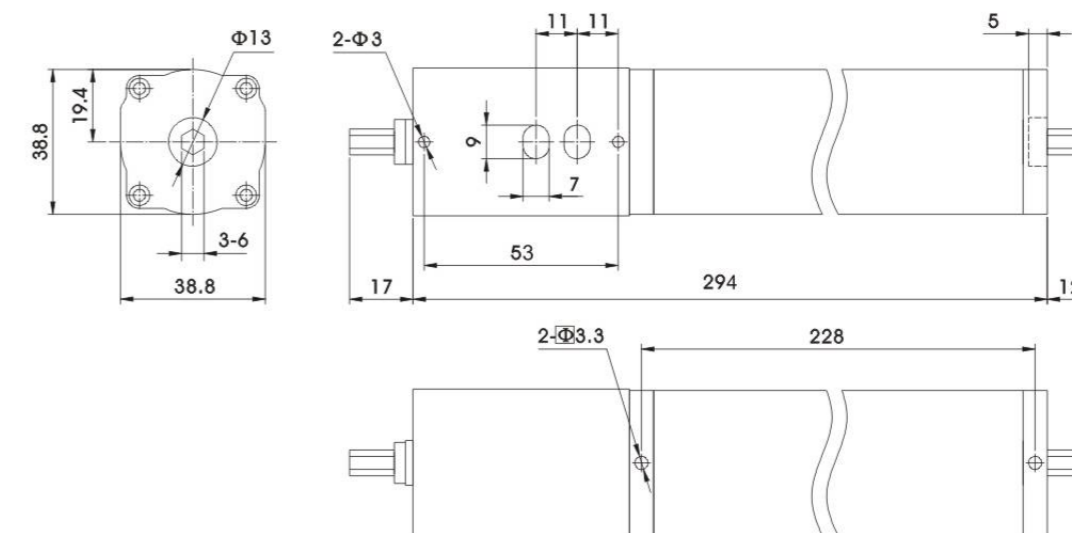
可实现独特的叶片翻转调光功能，配DR5012控制器及YR1326遥控器使用。

技术参数 >>

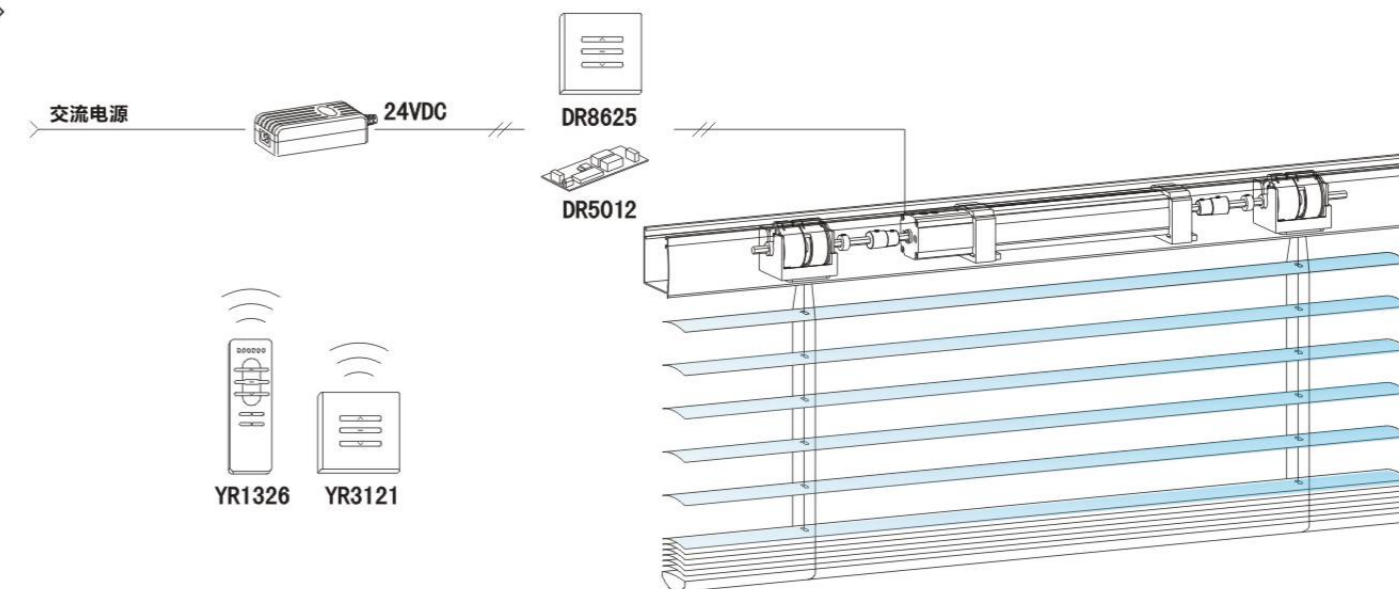
编号	产品型号	额定电压	额定电流	额定扭矩	额定转速	防护等级	净重
006201	B40	DC24V	0.48A	2×1Nm	28rpm	IP40	0.85Kg



尺寸示意图 >>



控制方式示意图 >>



电源直控

B24

功能特点 >>

24mm小型单出轴或双出轴直流电机，适用于小型百叶帘，可实现独特的叶片翻转调光功能。

静音设计，活动式顶槽适配器，可适配多款顶槽。

可配B24机械限位器（双向限位，非堵转）。

技术参数 >>

编号	产品型号	额定电压	额定电流	额定扭矩	额定转速	防护等级	净重
006005	B24	DC24V	220mA	0.6Nm	43rpm	IP41	0.11Kg
006006	B24	DC24V	220mA	2×0.3Nm	43rpm	IP41	0.15Kg

*备注： 单出轴电机：006005 双出轴电机：006006



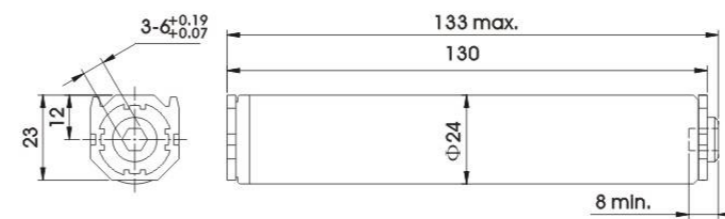
配件 >>



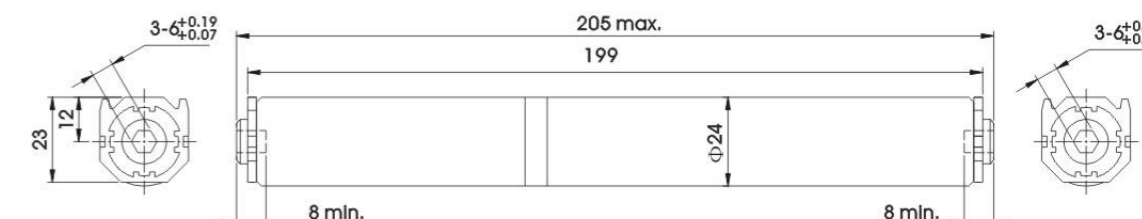
B24机械限位器

尺寸示意图 >>

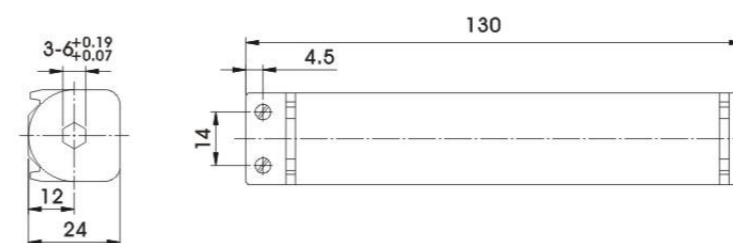
B24 (单出轴电机)



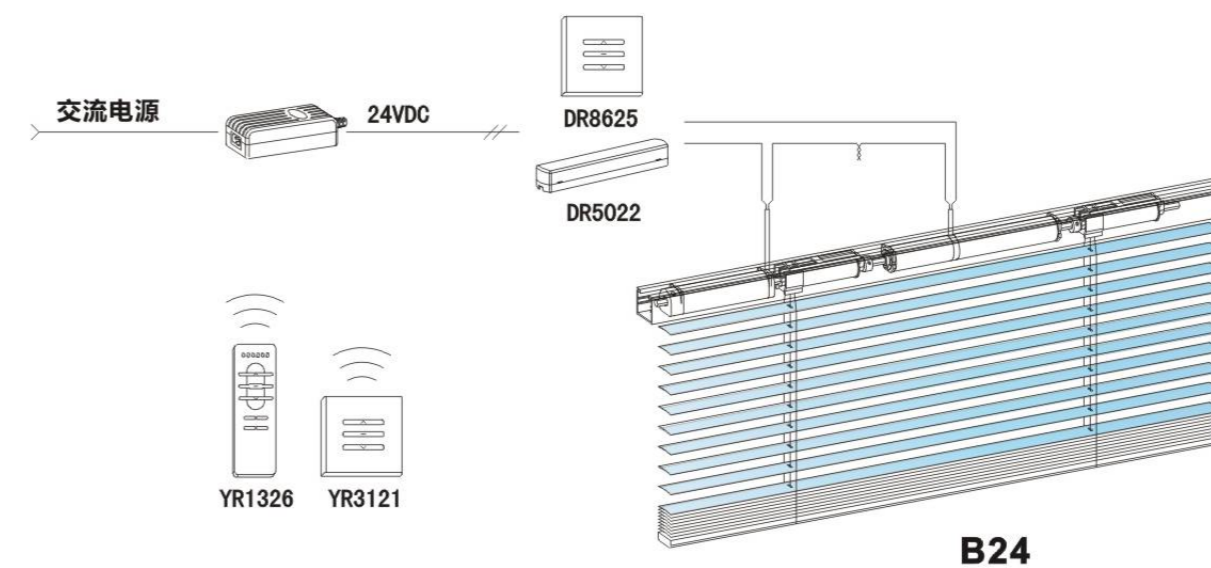
B24 (双出轴电机)



B24机械限位器



控制方式示意图 >>



B24