

电源直控

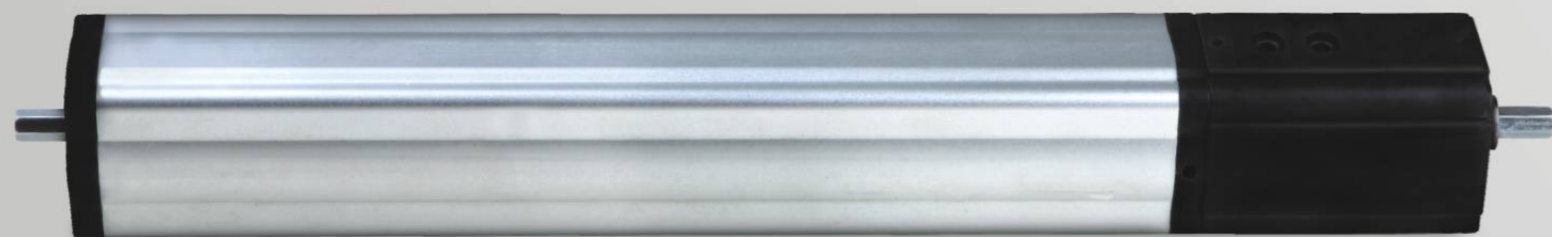
B40

功能特点 >>

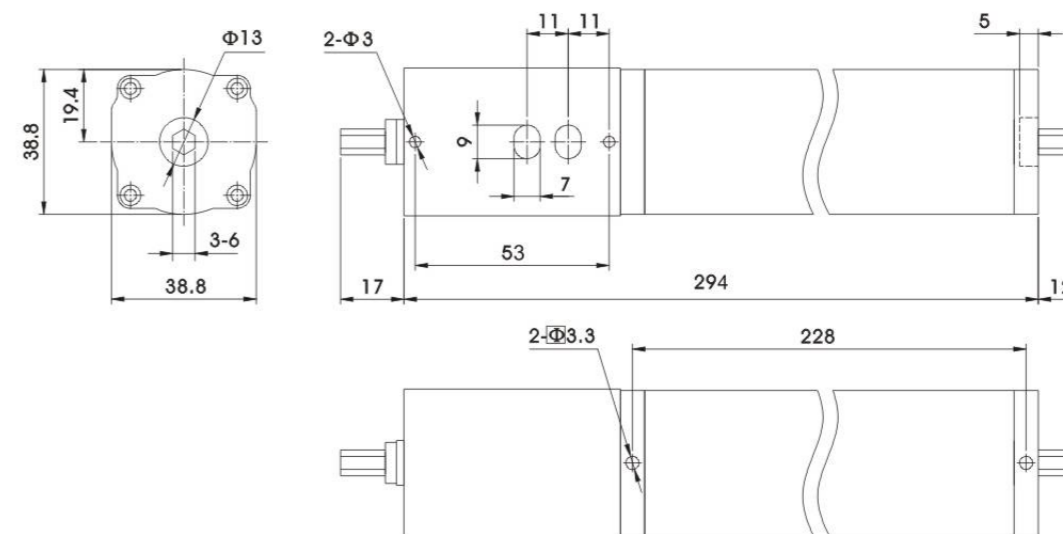
40mm双出轴直流电机，适用于罗马帘、百叶帘。
超静音设计，配减震垫效果更佳，且可适配多款顶槽。
快速稳定的机械计数器提供精准行程。
可实现独特的叶片翻转调光功能，配DR5012控制器及YR1326遥控器使用。

技术参数 >>

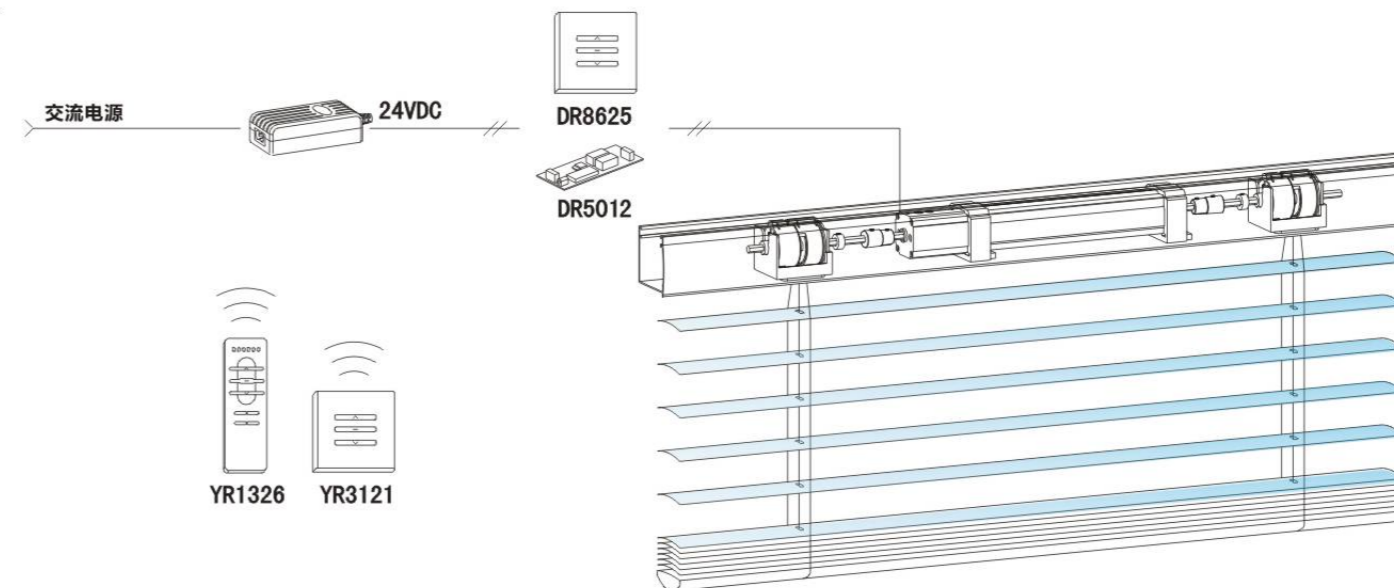
编号	产品型号	额定电压	额定电流	额定扭矩	额定转速	防护等级	净重
006201	B40	DC24V	0.48A	2×1Nm	28rpm	IP40	0.85Kg



尺寸示意图 >>



控制方式示意图 >>



电源直控

B24

功能特点 >>

24mm小型单出轴或双出轴直流电机，适用于小型百叶帘，可实现独特的叶片翻转调光功能。

静音设计，活动式顶槽适配器，可适配多款顶槽。

可配B24机械限位器（双向限位，非堵转）。

技术参数 >>

编号	产品型号	额定电压	额定电流	额定扭矩	额定转速	防护等级	净重
006005	B24	DC24V	220mA	0.6Nm	43rpm	IP41	0.11Kg
006006	B24	DC24V	220mA	2×0.3Nm	43rpm	IP41	0.15Kg

*备注： 单出轴电机：006005 双出轴电机：006006



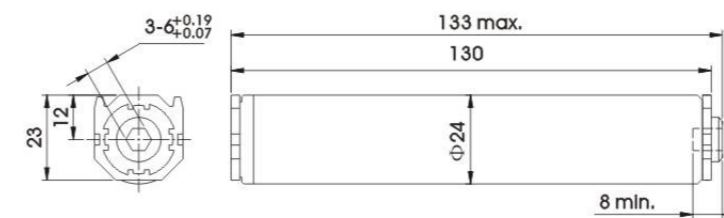
配件 >>



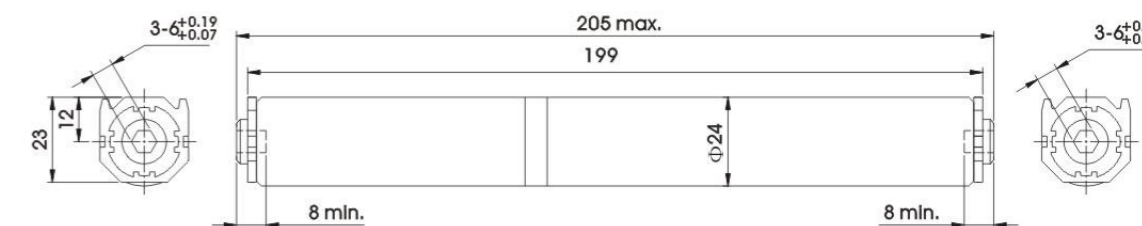
B24机械限位器

尺寸示意图 >>

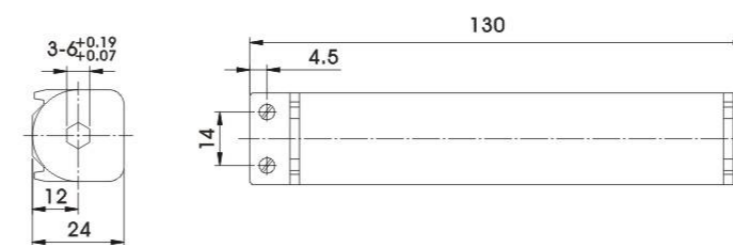
B24 (单出轴电机)



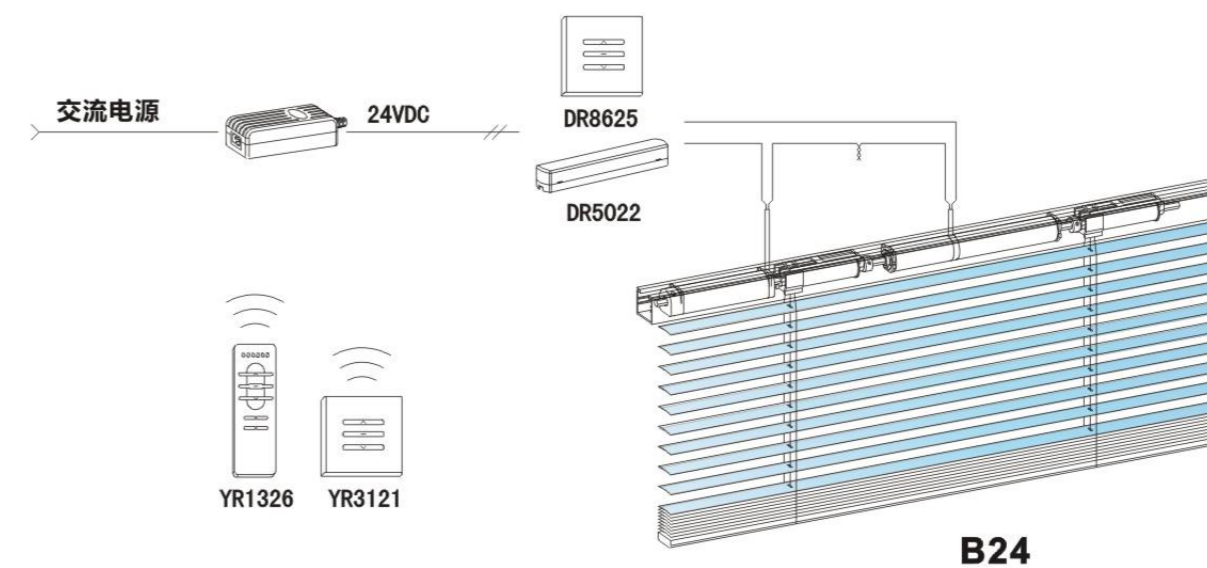
B24 (双出轴电机)



B24机械限位器



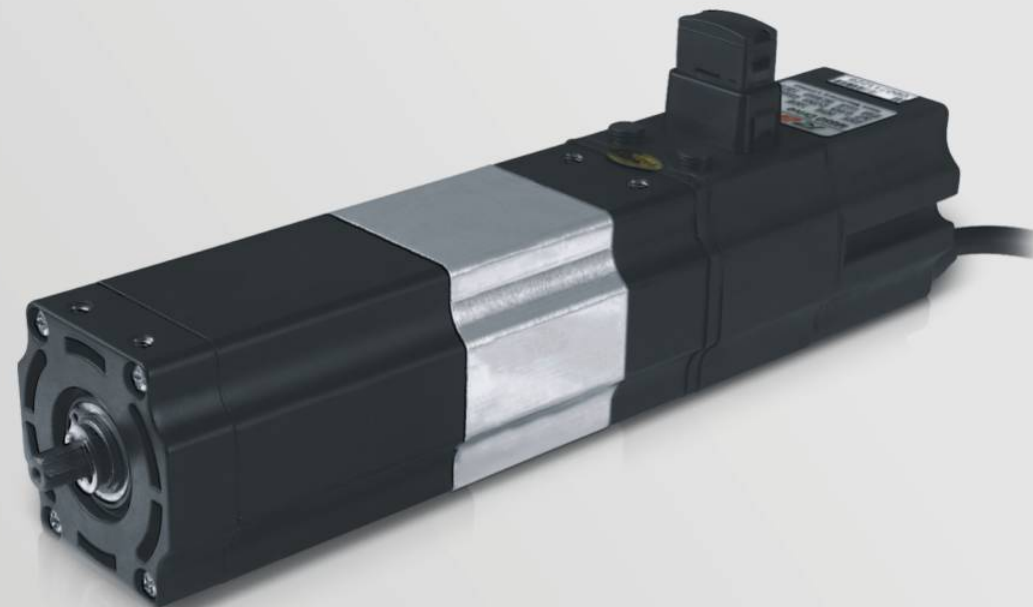
控制方式示意图 >>



B24

电源直控

M850



功能特点 >>

55mm大扭矩交流电机，适用于大、中型百叶窗，罗马帘。
特殊的防水设计可确保在户外及恶劣条件下长期正常工作。
快速稳定的机械计数器提供精准行程。
交流电源直控，可接相应控制系统，连接使用更方便。

技术参数 >>

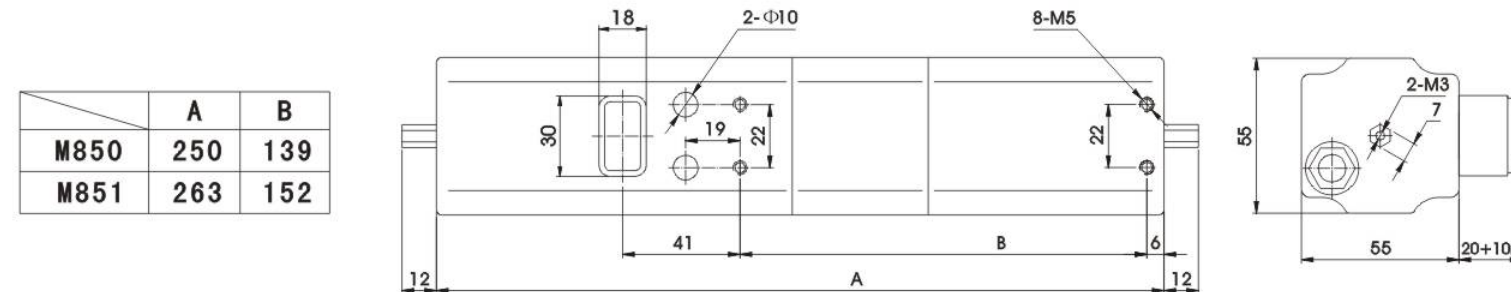
230V 50Hz

编号	产品型号	额定电压	额定频率	额定功率	额定电流	额定扭矩	额定转速	噪音	绝缘等级	防护等级	过热保护	净重
01850404	M850	AC230V	50Hz	90W	0.44A	2×3Nm	26rpm	<45dB	E	IP54	S2 6min	1.62Kg
01850904	M851	AC230V	50Hz	120W	0.61A	2×4.5Nm	26rpm	<45dB	E	IP54	S2 6min	1.86Kg

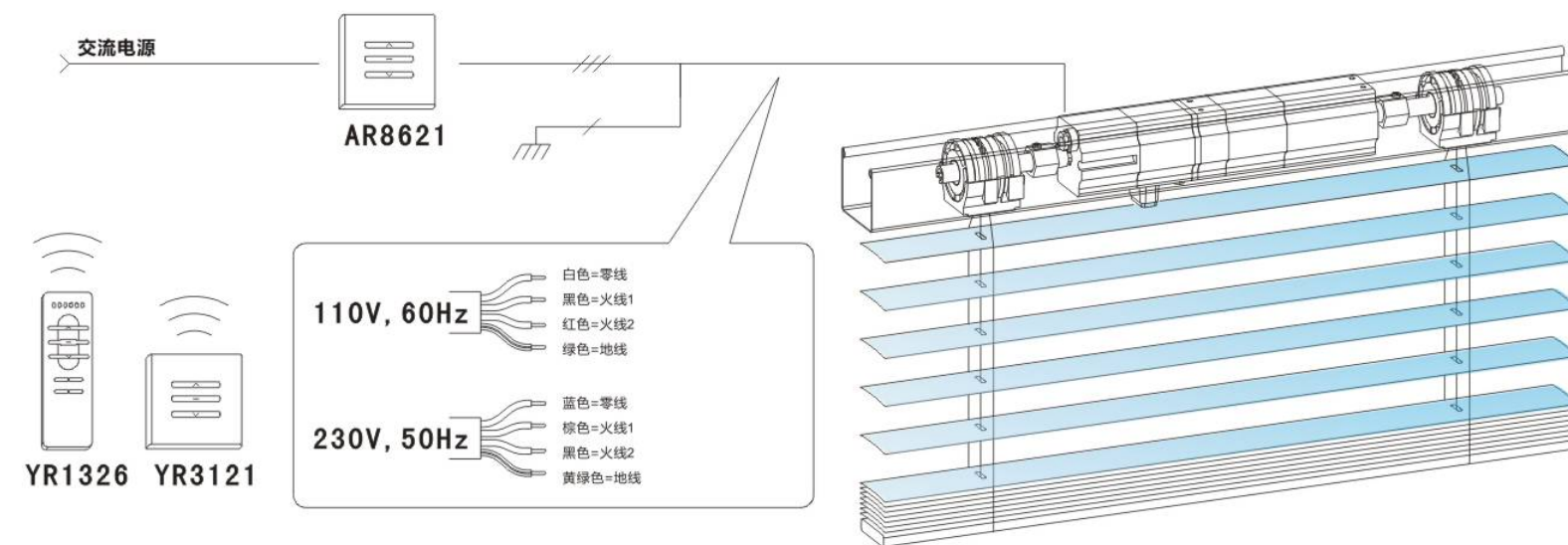
110V 60Hz

编号	产品型号	额定电压	额定频率	额定功率	额定电流	额定扭矩	额定转速	噪音	绝缘等级	防护等级	过热保护	净重
01851405	M850	AC110V	60Hz	90W	0.88A	2×3Nm	32rpm	<45dB	E	IP54	S2 6min	1.62Kg
01850904	M851	AC110V	60Hz	120W	1.22A	2×4.5Nm	32rpm	<45dB	E	IP54	S2 6min	1.86Kg

尺寸示意图 >>



控制方式示意图 >>



电源直控

M850-K

功能特点 >>

特殊的防水设计可很好地保护电机在户外工作。
快速稳定的机械计数器提供精准的上下行程。
大负载设计适用于百叶帘、罗马帘、奥地利帘。



技术参数 >>

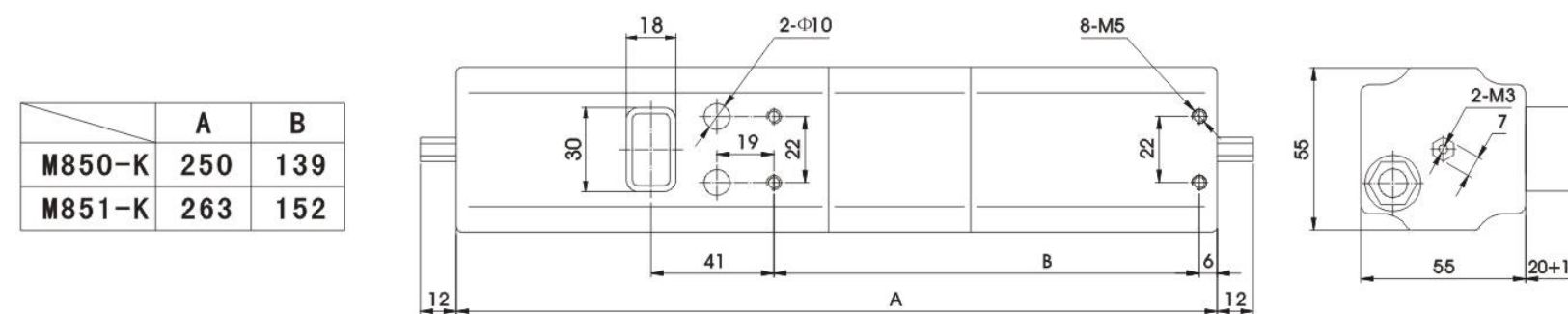
230V 50Hz

编号	产品型号	额定电压	额定频率	额定功率	额定电流	额定扭矩	额定转速	噪音	绝缘等级	防护等级	过热保护	净重
01850104	M850-K	AC230V	50Hz	90W	0.44A	2×3Nm	26rpm	<45dB	E	IP54	S2 6min	1.65Kg
01850504	M851-K	AC230V	50Hz	120W	0.61A	2×4.5Nm	26rpm	<45dB	E	IP54	S2 6min	1.88Kg

110V 60Hz

编号	产品型号	额定电压	额定频率	额定功率	额定电流	额定扭矩	额定转速	噪音	绝缘等级	防护等级	过热保护	净重
01850205	M850-K	AC110V	60Hz	90W	0.88A	2×3Nm	32rpm	<45dB	E	IP54	S2 6min	1.65Kg
01850605	M851-K	AC110V	60Hz	120W	1.22A	2×4.5Nm	32rpm	<45dB	E	IP54	S2 6min	1.88Kg

尺寸示意图 >>



控制方式示意图 >>

