

锂电池电机

T16

功能特点 >>

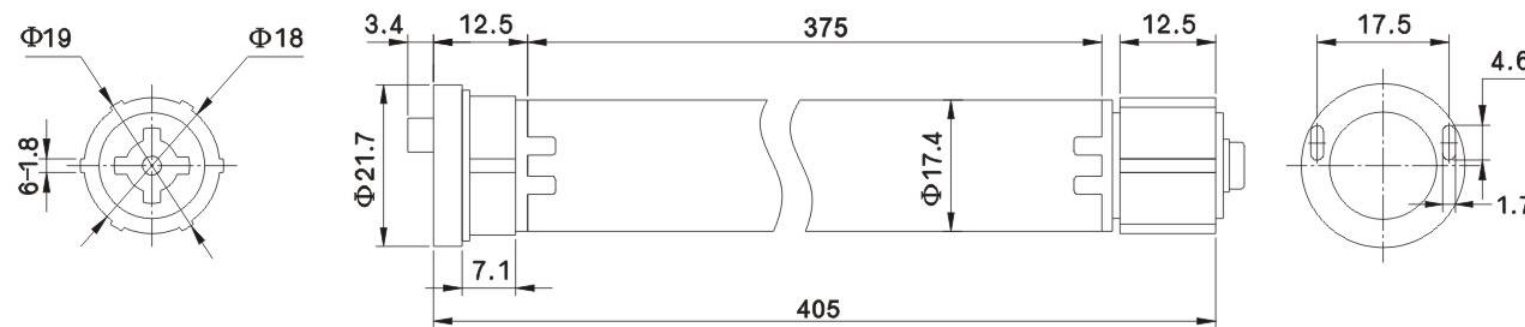
Φ16mm微型直流管状电机，超静音设计，适用于小型卷帘。
 低功耗设计，内置7.4V锂电池，可接太阳能电池板进行充电。
 电子行程设计，安装调试方便。
 带常规无线接收功能，配合YR1326无线遥控器使用。

技术参数 >>

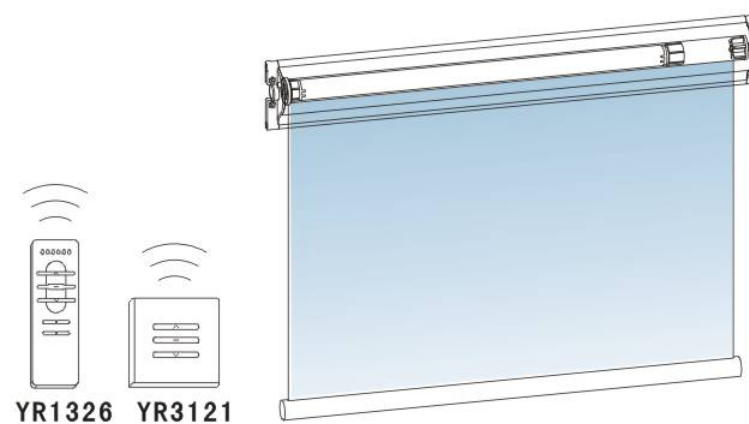
编号	产品型号	额定电压	充电电压	额定电流	额定扭矩	额定转速	防护等级	净重
008001	T16	7.4V	DC8.4V	500mA	0.4Nm	33rpm	IP40	0.17Kg



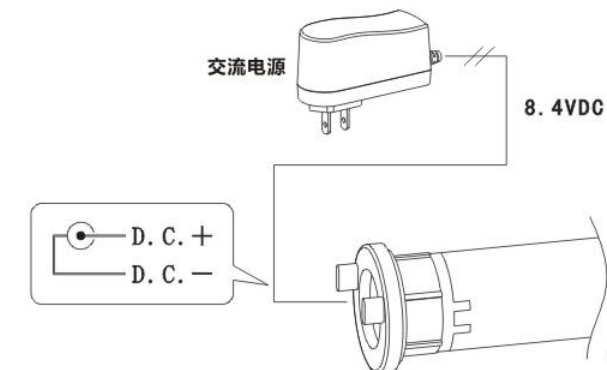
尺寸示意图 >>



控制方式示意图 >>



充电方式示意图 >>



锂电池电机

T25D

功能特点 >>

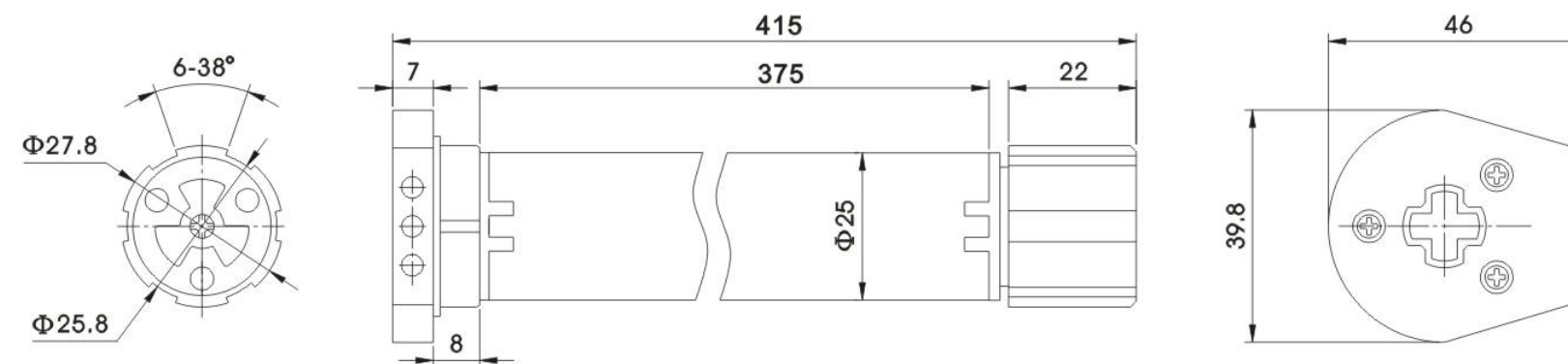
Φ25mm小型直流管状电机，超静音设计，适用于小型卷帘。
 低功耗设计，内置7.4V锂电池，可接太阳能电池板进行充电。
 电子行程设计，安装调试方便。
 带常规无线接收功能，配合YR1326无线遥控器使用。

技术参数 >>

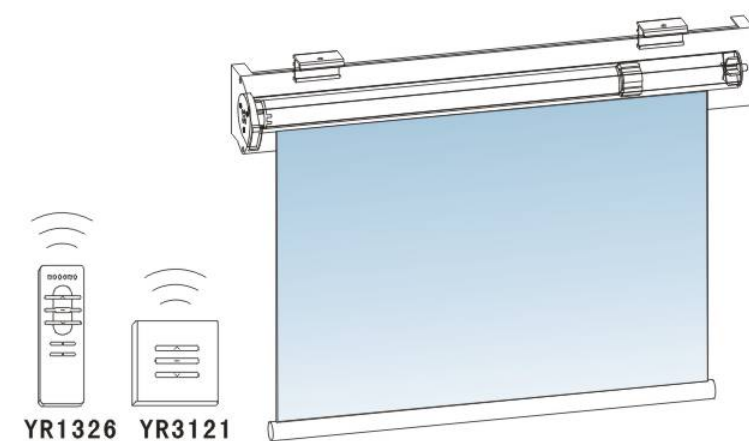
编号	产品型号	额定电压	充电电压	额定电流	额定扭矩	额定转速	防护等级	净重
007005	T25D	DC7.4V	DC8.4V	600mA	1.1Nm	24rpm	IP40	0.34Kg



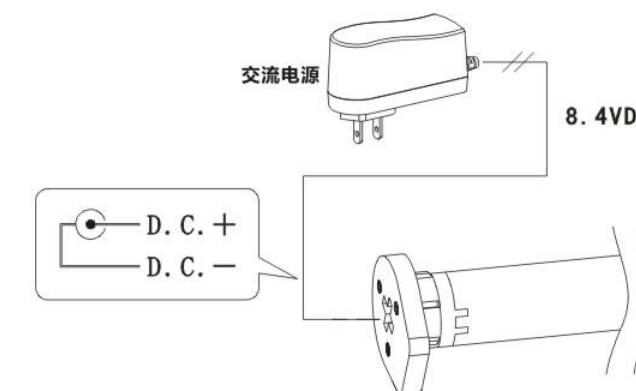
尺寸示意图 >>



控制方式示意图 >>



充电方式示意图 >>



电源直控

T25

功能特点 >>

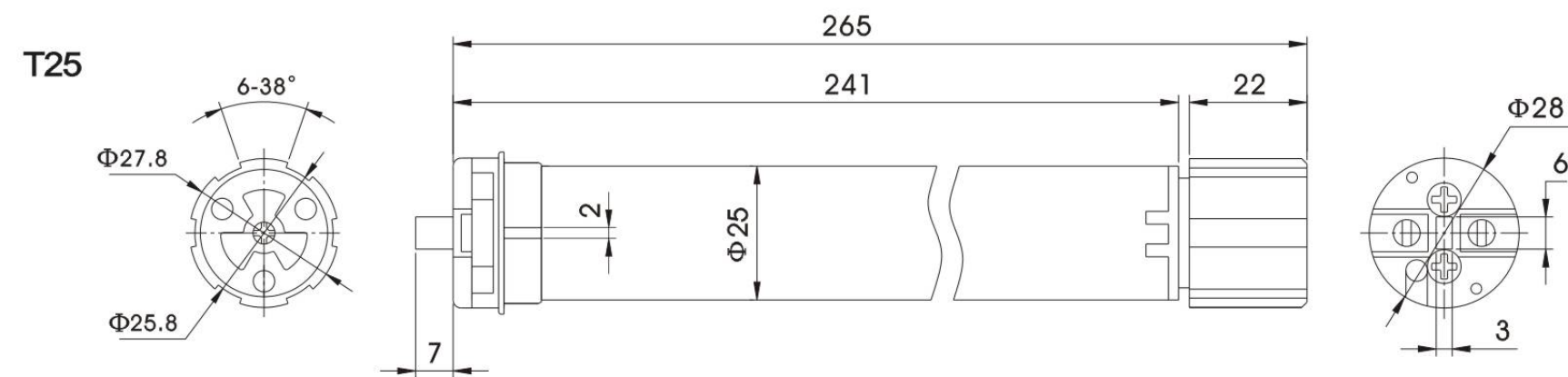
Φ25mm小型直流管状电机，超静音设计，适用于小型卷帘。
高精度机械式行程限位。
T25可配RAEX多款24V直流控制系统。

技术参数 >>

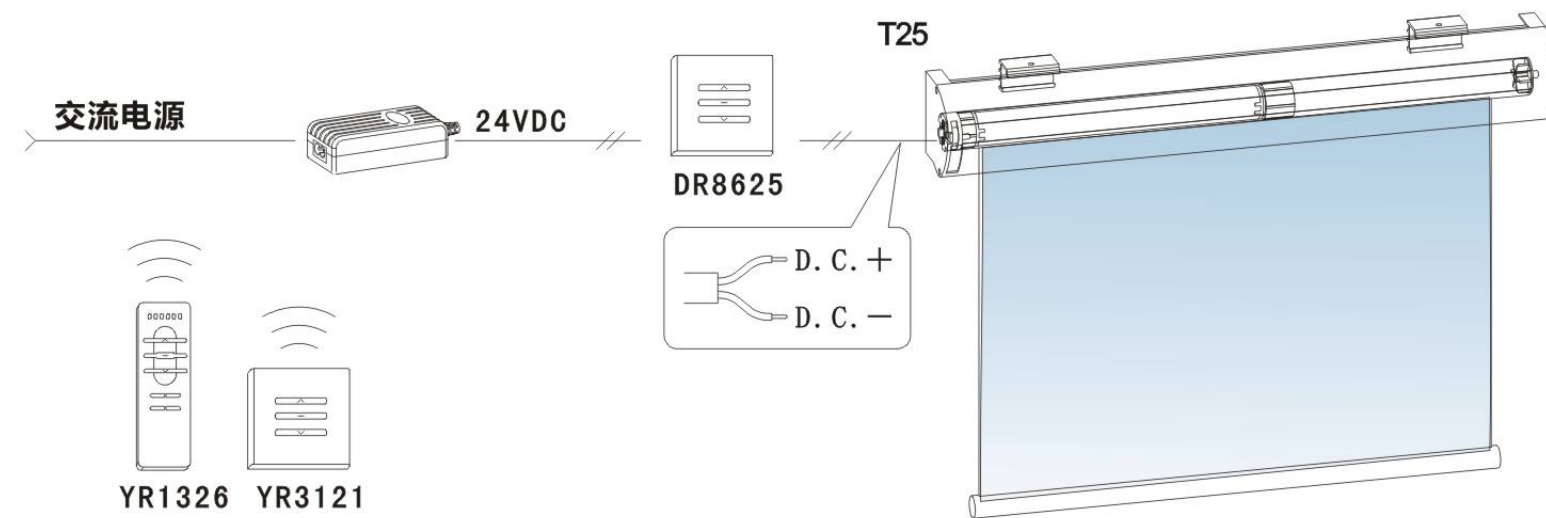
产品型号	额定电压	额定电流	额定扭矩	额定转速	限位行程	防护等级	净重
T25	DC12V	350mA	0.8Nm	25rpm	35Turns	IP41	0.32Kg
T25	DC24V	150mA	1.1Nm	21rpm	35Turns	IP41	0.32Kg



尺寸示意图



控制方式示意图



内置无线接收

TR25

功能特点 >>

Φ25mm小型直流管状电机，超静音设计，适用于小型卷帘。
高精度机械式行程限位。

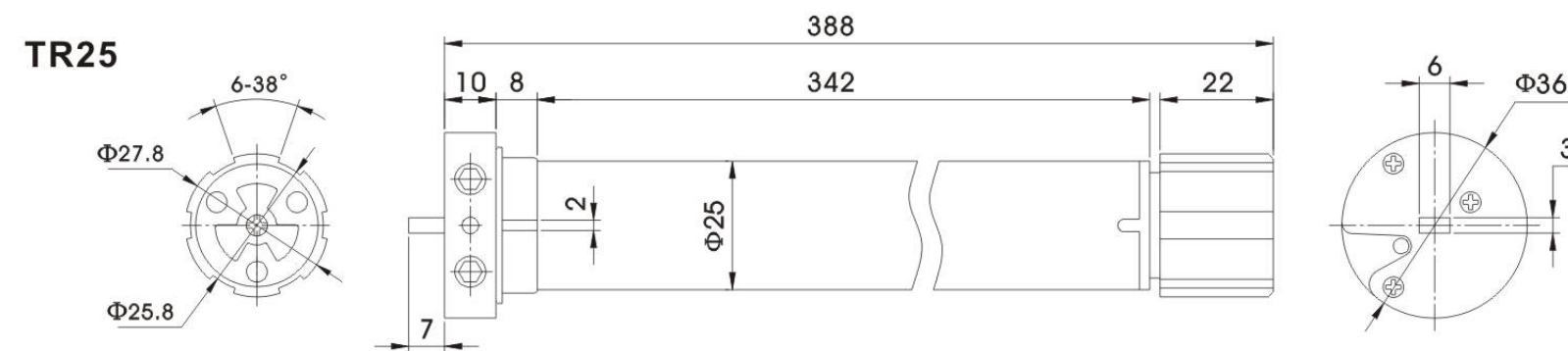
TR25带常规无线接收功能，可配RAEX全系列无线遥控器。

技术参数 >>

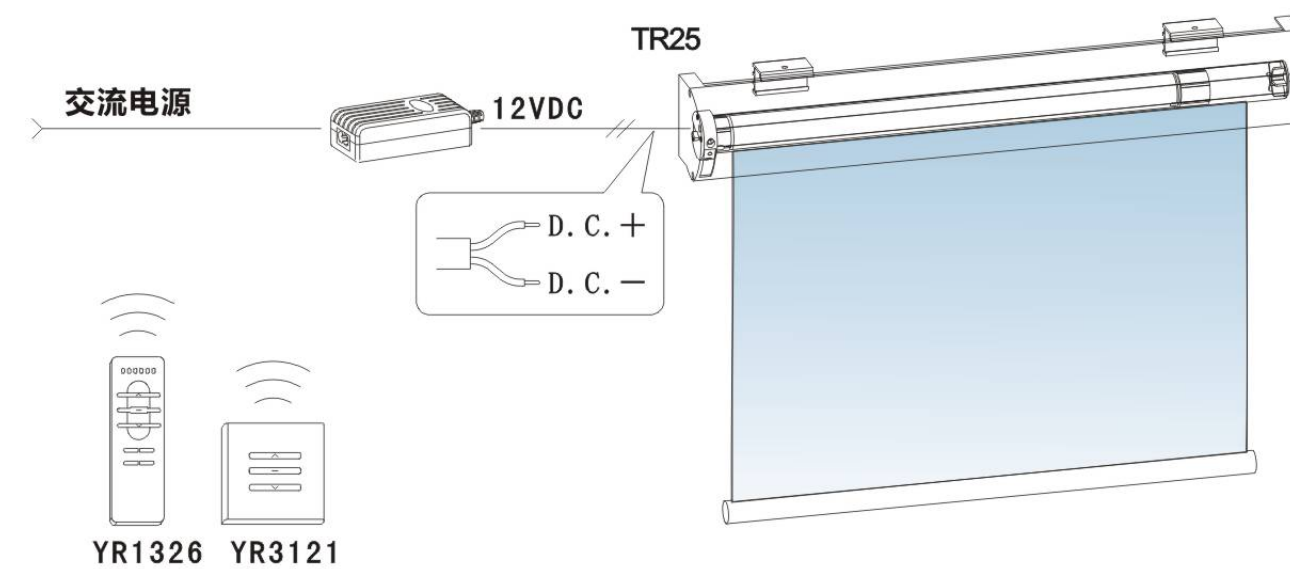
产品型号	额定电压	额定电流	额定扭矩	额定转速	限位行程	防护等级	净重
TR25	DC12V	350mA	0.8Nm	25rpm	35Turns	IP41	0.34Kg
TR25	DC24V	150mA	1.1Nm	21rpm	35Turns	IP41	0.34Kg



尺寸示意图 >>



控制方式示意图 >>



电源直控

T400

功能特点 >>

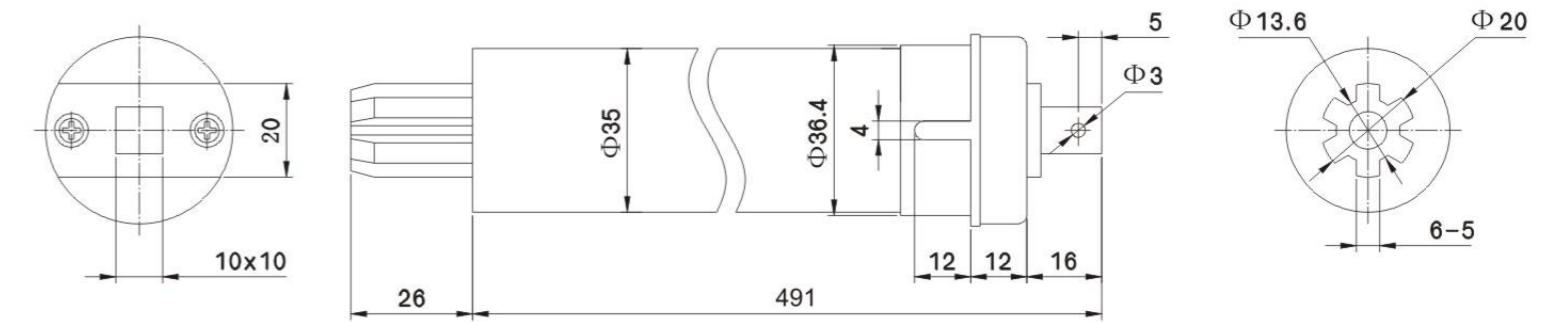
Φ35mm交流管状电机，可应用于中、小型卷帘、罗马帘、天棚帘等系统。
采用高精度交流电动机，静音设计。
高精度机械式行程限位。
交流电源直控，可接相应控制系统，连接使用更方便。

技术参数 >>

编号	产品型号	额定电压	额定频率	额定功率	额定电流	额定扭矩	额定转速	限位行程	净重
00400104	TA35-3/22	AC230V	50Hz	110W	0.5A	3Nm	22rpm	36Turns	1.29Kg
绝缘等级: B		防护等级: IP44		过热保护: S2 4min					



尺寸示意图 >>



接线示意图 >>

AC230V, 50Hz



电源直控

T200

功能特点 >>

Φ45mm交流管状电机，可应用于中型卷帘、罗马帘、天棚帘等系统。

采用高精度交流电动机，静音设计。

高精度机械式行程限位。

交流电源直控，可接相应控制系统，连接使用方便。

技术参数 >>

230V 50Hz

编号	产品型号	额定电压	额定频率	额定功率	额定电流	额定扭矩	额定转速	限位行程	噪音	净重
00200204	TA45-6/22	AC230V	50Hz	90W	0.4A	6 Nm	22 rpm	32 Turns	<45dB	2.18Kg
00200704	TA45-6/22-L	AC230V	50Hz	90W	0.4A	6 Nm	22 rpm	42 Turns	<45dB	2.18Kg
00201804	TA45-8/17	AC230V	50Hz	90W	0.4A	8 Nm	17 rpm	32 Turns	<45dB	2.18Kg
00202204	TA45-8/17-L	AC230V	50Hz	90W	0.4A	8 Nm	17 rpm	42 Turns	<45dB	2.18Kg
00201004	TA45-12/22	AC230V	50Hz	140W	0.65A	12 Nm	22 rpm	32 Turns	<45dB	2.54Kg
00201504	TA45-12/22-L	AC230V	50Hz	140W	0.65A	12 Nm	22 rpm	42 Turns	<45dB	2.54Kg
00202504	TA45-15/17	AC230V	50Hz	140W	0.65A	15 Nm	17 rpm	32 Turns	<45dB	2.54Kg
00203004	TA45-15/17-L	AC230V	50Hz	140W	0.65A	15 Nm	17 rpm	42 Turns	<45dB	2.54Kg

绝缘等级: F

防护等级: IP44

过热保护: S2 6min



110V 60Hz

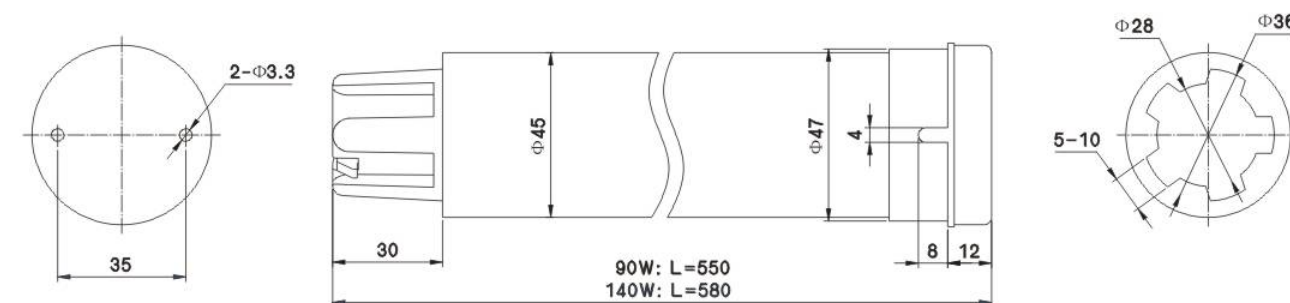
编号	产品型号	额定电压	额定频率	额定功率	额定电流	额定扭矩	额定转速	限位行程	噪音	净重
00200305	TA45-6/22	AC110V	60Hz	90W	0.8A	6 Nm	26 rpm	32 Turns	<45dB	2.18Kg
00200805	TA45-6/22-L	AC110V	60Hz	90W	0.8A	6 Nm	26 rpm	42 Turns	<45dB	2.18Kg
00202005	TA45-8/17	AC110V	60Hz	90W	0.8A	8 Nm	20 rpm	32 Turns	<45dB	2.18Kg
00202305	TA45-8/17-L	AC110V	60Hz	90W	0.8A	8 Nm	20 rpm	42 Turns	<45dB	2.18Kg
00201305	TA45-12/22	AC110V	60Hz	140W	1.3A	12 Nm	26 rpm	32 Turns	<45dB	2.54Kg
00201605	TA45-12/22-L	AC110V	60Hz	140W	1.3A	12 Nm	26 rpm	42 Turns	<45dB	2.54Kg
00202805	TA45-15/17	AC110V	60Hz	140W	1.3A	15 Nm	20 rpm	32 Turns	<45dB	2.54Kg
00203105	TA45-15/17-L	AC110V	60Hz	140W	1.3A	15 Nm	20 rpm	42 Turns	<45dB	2.54Kg

绝缘等级: F

防护等级: IP44

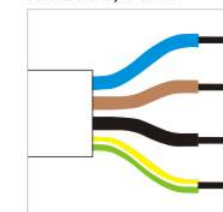
过热保护: S2 6min

尺寸示意图 >>



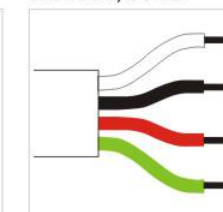
接线示意图 >>

AC230V, 50Hz



蓝色=零线
棕色=火线1
黑色=火线2
黄绿色=地线

AC110V, 60Hz



白色=零线
黑色=火线1
红色=火线2
绿色=地线

电源直控

T300

功能特点 >>

Φ45mm大功率交流管状电机，可应用于大、中型卷帘、罗马帘、天棚帘等系统。

采用高精度交流电动机，静音设计。

高精度机械式行程限位。

交流电源直控，可接相应控制系统，连接使用更方便。

技术参数 >>

220V 50Hz

编号	产品型号	额定电压	额定频率	额定功率	额定电流	额定扭矩	额定转速	限位行程	噪音	净重
00301404	TAP45-30/12	AC230V	50Hz	160W	0.75A	30Nm	12rpm	26Turns	<48dB	3.28Kg
00300804	TAP45-40/12	AC230V	50Hz	200W	0.95A	40Nm	12rpm	26Turns	<48dB	3.28Kg
00300204	TAP45-50/12	AC230V	50Hz	240W	1.15A	50Nm	12rpm	26Turns	<48dB	3.28Kg

绝缘等级: F

防护等级: IP44

过热保护: S2 4min

110V 60Hz

编号	产品型号	额定电压	额定频率	额定功率	额定电流	额定扭矩	额定转速	限位行程	噪音	净重
00301605	TAP45-30/12	AC110V	60Hz	160W	1.5A	30Nm	14rpm	26Turns	<48dB	3.28Kg
00300804	TAP45-40/12	AC110V	60Hz	200W	1.9A	40Nm	14rpm	26Turns	<48dB	3.28Kg
00300405	TAP45-50/12	AC110V	60Hz	240W	2.3A	50Nm	14rpm	26Turns	<48dB	3.28Kg

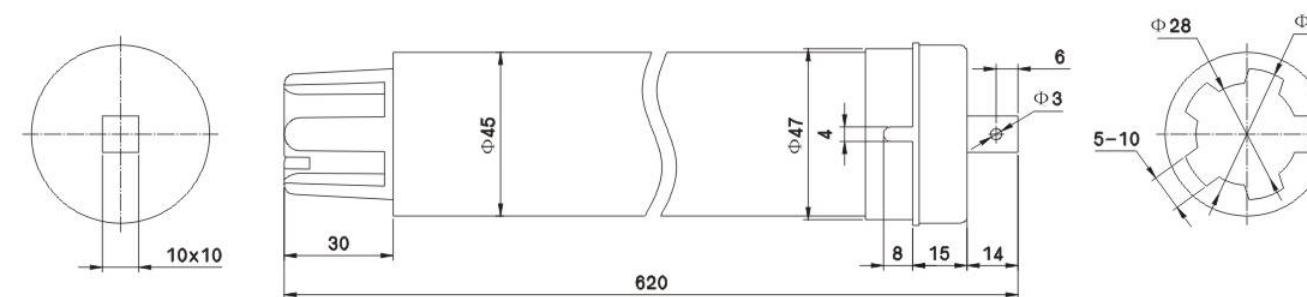
绝缘等级: F

防护等级: IP44

过热保护: S2 4min

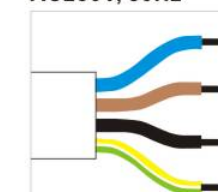


尺寸示意图 >>



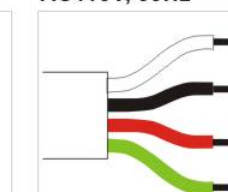
接线示意图 >>

AC230V, 50Hz



蓝色=零线
棕色=火线1
黑色=火线2
黄绿色=地线

AC110V, 60Hz



白色=零线
黑色=火线1
红色=火线2
绿色=地线